

8. ЗБЕРІГАННЯ

8.1. При погрузці та завантаженні дотримуйтеся запобіжних заходів, що виключають механічні пошкодження

9. ТЕХНІЧНЕ ОБСЛУГОВУВАННЯ

9.1. При забрудненні світильника очищайте поверхню м'якою сухою тканиною. Не допускайте використання розчинників та інших агресивних миючих засобів.

10. ГАРАНТІЙНІ ЗОБОВ'ЯЗАННЯ

10.1. Гарантійний термін експлуатації - 2 роки з дня продажу світильника через роздрібну мережу при дотриманні споживачами умов встановлення, експлуатації, перевезення та зберігання.

10.2. У випадку виявлення несправності або поломки світильника не з вини покупця, до закінчення гарантійного терміну необхідно звернутись в магазин, який продав світильник.

10.3. при неналежному зберіганні, використанні світильника або його використанні не за призначенням позбавляють права на гарантію.

10.4. Повернення світильника здійснюється тільки в заводській упаковці без механічних пошкоджень та при повній комплектації світильника.

10.5. Гарантійні зобов'язання виконуються продавцем при наданні покупцем заповненого гарантійного талону та касового чеку.



@ESLLSE_SHOP_UA



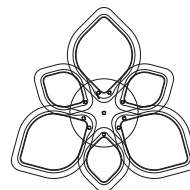
@esllse.shop



Виробник: MAYSUN ENTERPRISE LTD., 1607, буд. 5,
Ваньсянсиньгань, вул. Чечжанбей, район Фужун,
м. Чангша, провінція Хунань, Китай, 410001.
Імпортёр: ТзОВ "ДІМЛАЙТ",
Львівська обл., м. Львів, Сихівський район,
вул. Зелена, буд. 238, кабінет №55.

EAN

ДАТА ПРОДАЖУ
Печатка магазину _____



ПАСПОРТ СВІТИЛЬНИКА

Керована світлодіодна люстра

AZALIA



1. ВИМОГИ ПО ТЕХНІЦІ БЕЗПЕКИ

1.1. Всі роботи по встановленню і технічному обслуговуванню повинні проводитись кваліфікованим персоналом, який володіє допуском на проведення даного виду робіт.

1.2. При встановленні світильника на стіну переконайтесь у відсутності прихованої електропроводки для запобігання її пошкодження та ураження електричним струмом.

1.3. При комутації (з'єднанні) світильника з мережевою напругою (через драйвер) зверніть увагу на надійність та міцність електричних з'єднань, так як від цього залежить безперебійність та довготривалість його роботи. Особливу увагу приділяйте герметизації з'єднань в вологому приміщенні, вулиці, так як не якісно ізольовані з'єднання можуть призвести до короткого замикання, в результаті чого світильник вийде з ладу.

1.4. Для обслуговування світильника необхідно відключити напругу!

1.5. Світильник має рівень захисту IP20.

2. КОМПЛЕКТ ПОСТАВКИ

2.1. Основа люстри - 1 шт.

2.2. Плафон малий (з дротами та ножкою) - 3 шт.

2.3. Плафон великий (з дротами та ножкою) - 3 шт.

2.4. Ніжка мала - 3 шт.

2.5. Гроверна гайка - 9 шт.

2.6. Гайка - 9 шт.

2.7. Гайковий ключ - 1 шт.

2.8. Рукавиці - 1 шт.

2.9. Пульт - 1 шт.

2.10. Дріт заземлення - 1 шт.

2.11. Монтажний комплект для люстри - 1 шт.

2.12. Монтажна скоба- 1 шт.

2.13. Драйвер - 1 шт.

2.14. Клемна колодка - 1 шт.

2.15. Паспорт - 1шт

2.16. Коробка - 1 шт.

3. НАЛАШТУВАННЯ ТА КЕРУВАННЯ

Пульты одразу підключені до світильника, але якщо після встановлення світильник не реагує на пульт, в такому разі необхідно впевнитись, що батарейки працюють. Якщо це не допомагає, необхідно здійснити наступні дії для прив'язування пульта та світильника.

3.1. Синхронізація пульта та світильника

3.1.1. Включіть світльник або групу світильників

3.1.2. Протягом 5 секунд затискайте клавішу 7


3.1.3. Не відпускайте клавішу, дочекайтесь поки світильник або група світильників не мигне 3 рази



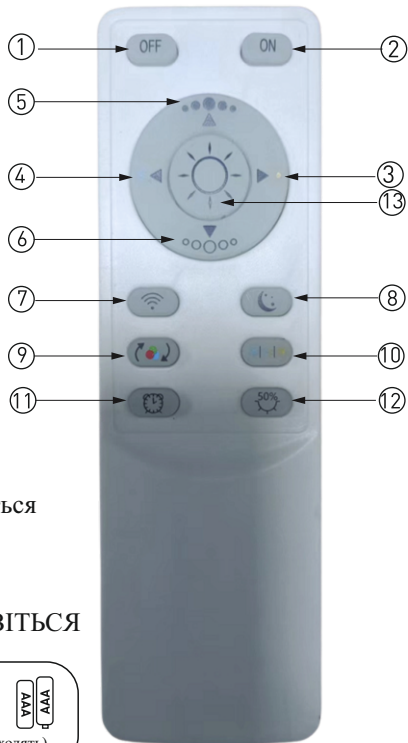
З питань ГАРАНТІЙ
звертатись на пошту
або по тел.: +38 068 238 91 22

- 3.1.4. Відпустіть клавішу, світильник синхронізовано.
- 3.2. Для того щоб відв'язати пульт від світильника необхідно здійснити наступні дії
- 3.2.1. Увімкніть світильник
- 3.2.2. Протягом 5 секунд зажимайте клавішу вимкнення
- 3.2.3. Не відпускайте клавішу, дочекайтесь доки світильник не мигне 3 рази.

4. СХЕМА КЕРУВАННЯ ЗА ДОПОМОГОЮ ПУЛЬТА

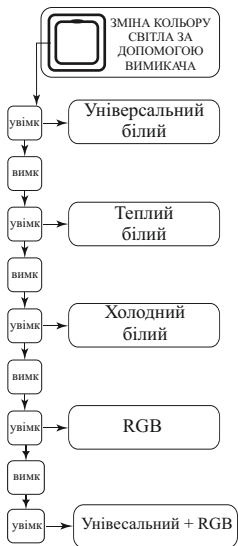
 Увага! Відкриті пульти гарантійному обслуговуванню не підлягають!

- 4.1. Клавіша увімкнення
- 4.2. Клавіша вимкнення
- 4.3. Регулювання кольорової температури (до теплого світла)
- 4.4. Регулювання кольорової температури (до холодного світла)
- 4.5. Регулювання яскравості (збільшення)
- 4.6. Регулювання яскравості (зменшення)
- 4.7. Клавіша підключення (при увімкненні світильника, натисніть клавішу, світильник синхронізовано)
- 4.8. Режим "Нічник"
- 4.9. Увімкнення/вимкнення RGB підсвітки (різні режими)
- 4.10. Швидке вимикання кольору світіння
- 4.11. Клавіша з затримкою часу виключення (Після натискання клавіши світильник вимикається через 1 хвилину)
- 4.12. Швидке увімкнення 50% світла
- 4.13. Швидке переключення 50% та 100% світла
- 4.2.1. Керування світильником зі смартфона ДИВІТЬСЯ ОКРЕМУ ІНСТРУКЦІЮ по додатку.

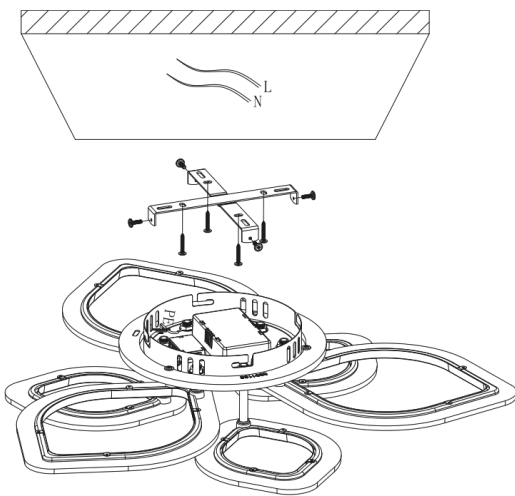


(Рис. 4)

СХЕМА КЕРУВАННЯ ЗА ДОПОМОГОЮ ВИМИКАЧА



Пульт працює від батарейок типу АААх2 шт (в комплект не входять)



5. ТЕХНІЧНИЙ ОПИС

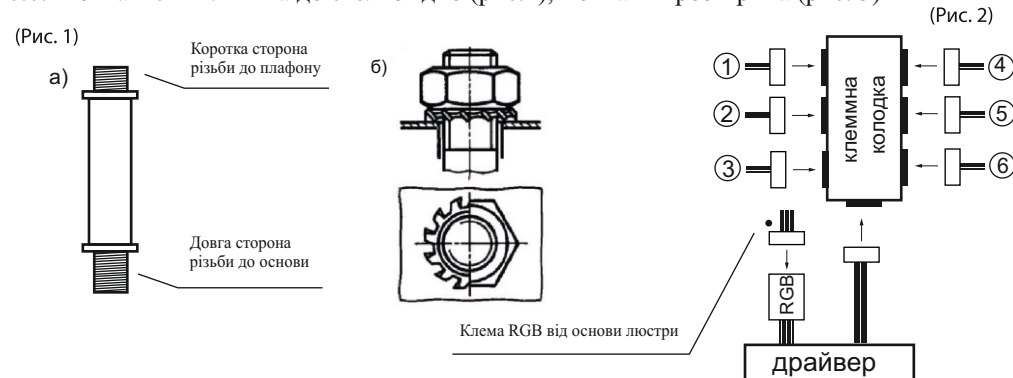
180° Ra > 80 K_r < 1 c° min-max -15...+50 50 000 годин V 170-265 IP20

Більш детальна інформація на стікері коробки світильника

Найменування	Потужність, Вт	Аналог, Вт	Світловий, лм потік	Кольорова температура, К	Габаритні розміри, мм
AZALIA RGB	100+(RGB)	10x100	1500/10000	3000-6500	680x110

6. ЗБІРКА СВІТИЛЬНИКА

- Використовуйте рукавиці. Розстеліть на столі рушник або будь-яку тканину, щоб пом'якшити тертя елементів корпусу люстри. Розсортуйте комплектуючі на поверхні стола
- 6.1. Прикрутіть ножки світильника до плафону, використовуючи сторону з довгою різьбою (рис. 1а)
- 6.2. Прикріпіть плафони до основи світильника та зафіксуйте їх за допомогою гроверної шайби та гайки(рис. 1б). До одного з плафонів під'єднайте дрід заземлення
- 6.3. Закріпіть всі з'єднання за допомогою гасчного ключа
- 6.4. Виконайте з'єднання дротів за допомогою клемної колодки (рис. 2)
- 6.5. Під'єднайте драйвер клемної колодки та дротів RGB з основи люстри. Люстра готова до підключення (рис.2). Рекомендовано перевірити роботу люстри та пульта перед монтажем на стелю
- 6.6. Монтаж світильника до стелі згідно (рис.4), монтажні розміри (рис. 3)



УВАГА! ОВОВ'ЯЗКОВО ПЕРЕВІРТЕ НАДІЙНІСТЬ КРІПЛЕННЯ СВІТИЛЬНИКА ДО МОНТАЖНОЇ СКОБИ!!!

7. ГАБАРИТНІ РОЗМІРИ

