

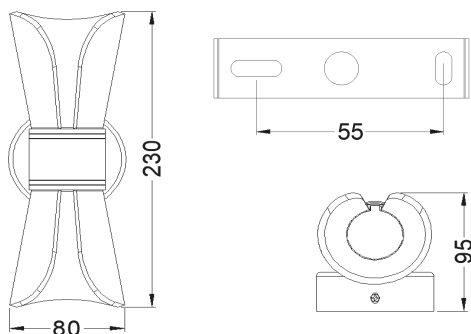
4. ТЕХНІЧНИЙ ОПИС



Світлодіодні керовані люстри

Більш детальна інформація на стікері коробки світильника

Найменування	Потужність, Вт	Аналог, Вт	Світловий потік, лм	Кольорова температура, К	Габаритні розміри, мм
DIO 12W 2Y ON/OFF GOLD/CHROME/BLACK	12	1x100	1100x1200x1000	3000/4500/6500	230x80x95



5. ЗБЕРІГАННЯ

5.1. При погрузці та перевезенні дотримуйтесь запобіжних заходів, що виключають механічні пошкодження

6. ГАРАНТІЙНІ ЗОБОВ'ЯЗАННЯ

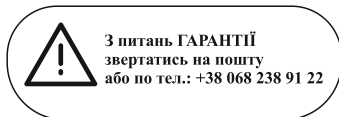
6.1. Гарантійний термін експлуатації - 2 роки з дня продажу світильника через роздрібну мережу при дотриманні споживачами умов встановлення, експлуатації, перевезення та зберігання.

6.2. У випадку виявлення несправності або поломки світильника не по вині покупця, до закінчення гарантійного терміна необхідно звернутись в магазин, який продавав світильник.

6.3. Неналежне зберігання, використання світильника або його використання не за призначенням позбавляють права на гарантію.

6.4. Повернення світильника здійснюється тільки в заводській упаковці без механічних пошкоджень та при повній комплектації світильника.

6.5. Гарантійні зобов'язання виконуються продавцем при наданні покупцем заповненого гарантійного талону та касового чека.



Виробник: MAYSUN ENTERPRISE LTD., 1607, буд. 5, Ваньсянсиньтянь, вул. Чечжанбей, район Фужун, м. Чангша, провінція Хунань, Китай, 410001.
Імпортер: ТЗОВ "ДІМЛАЙТ", Львівська обл., м. Львів, Сихівський район, вул. Зелена, буд. 238, кабінет №55.

ДАТА ПРОДАЖУ
Печатка магазину _____

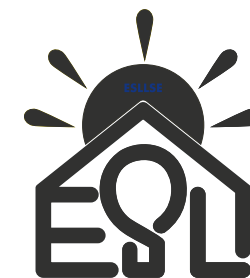
EAN



ПАСПОРТ СВІТИЛЬНИКА

Керований світлодіодний світильник, бра

DIO



1. ВИМОГИ ПО ТЕХНІЦІ БЕЗПЕКИ

- 1.1. Всі роботи по встановленню і технічному обслуговуванню повинні проводитись кваліфікованим персоналом, який володіє допуском на проведення даного виду робіт.
- 1.2. При встановленні світильника на стіну переконайтесь у відсутності прихованої електропроводки для запобігання її пошкодження та ураження електричним струмом.
- 1.3. При комутації (з'єднанні) світильника з мережевою напругою (через драйвер) зверніть увагу на надійність та міцність електричних з'єднань, так як від цього залежить безперебійність та довготривалість його роботи. Особливу увагу приділяйте герметизації з'єднань в вологому приміщенні, вулиці, так як не якісно ізольовані з'єднання можуть призвести до короткого замикання, в результаті чого світильник вийде з ладу.
- 1.4. Для обслуговування світильника необхідно відключити напругу!
- 1.5. Світильник має рівень захисту IP20.

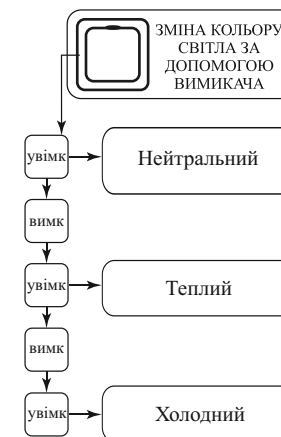
2. КОМПЛЕКТ ПОСТАВКИ

- 2.1. Світильник - 1 шт
- 2.2. Монтажний комплект - 1 шт.
- 2.3. Паспорт світильника - 1 шт.
- 2.4. Упаковка - 1 шт.

3. ВСТАНОВЛЕННЯ ТА ПІДКЛЮЧЕННЯ

- 3.1. Оберіть місце для встановлення світильника. Необхідно вивести дроти для підключення електроживлення має бути відключене.
- 3.2. Зніміть з світильника скобу для монтажу та розмітьте майбутні отвори по наявним отворам на монтажній скобі.
- 3.3. Просверліть отвори та прикріпіть монтажну скобу. УВАГА! Для натяжної стелі необхідно попередньо встановити під неї спеціальну закладну (тверду поверхню, закріплену на бетонному переkritті), діаметром мінімум 20 см.
- 3.4. Підведіть живлячі дроти до клемної колодки, що знаходяться біля основи світильника та скумуруйте дроти в колодці.
- 3.5. За допомогою спеціальних закріплюючих елементів (в комплекті) надійно зафіксуйте світильник на монтажній скобі.

СХЕМА КЕРУВАННЯ ЗА
ДОПОМОГОЮ ВИМИКАЧА



УВАГА! ОБОВ'ЯЗКОВО ПЕРЕВІРТЕ НАДІЙНІСТЬ КРІПЛЕННЯ СВІТИЛЬНИКА ДО МОНТАЖНОЇ СКОБИ!!!