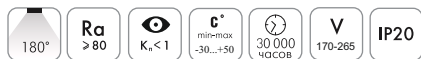


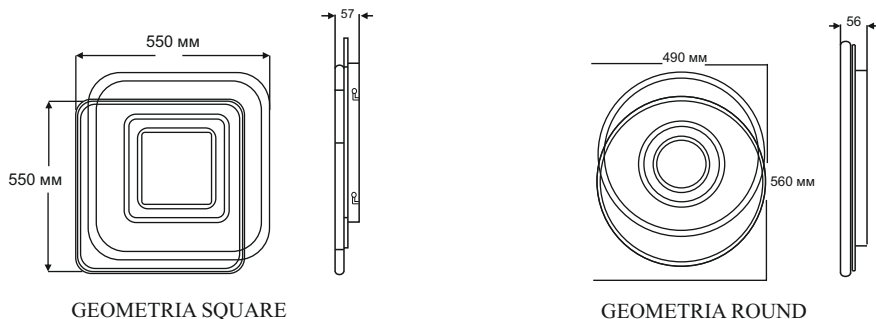
4. ТЕХНІЧНИЙ ОПИС



Світлодіодні керовані люстри

Більш детальна інформація на стікері коробки світильника

| Найменування | Потужність, Вт | Аналог, Вт | Кольорова температура, К | Світловий потік, лм | Габаритні розміри, мм |
|------------------|----------------|------------|--------------------------|---------------------|-----------------------|
| GEOMETRIA ROUND | 60 | 6x100 | 2800-6000 | 1500-4200 | 560x490x56 |
| GEOMETRIA SQUARE | 60 | 6x100 | 2800-6000 | 1500-5000 | 500x106 |

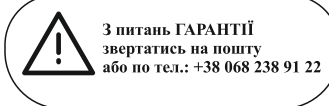


5. ЗБЕРІГАННЯ

5.1. При погрузці та перевезенні дотримуйтесь запобіжних заходів, що виключають механічні пошкодження

6. ГАРАНТІЙНІ ЗОБОВ'ЯЗАННЯ

- 6.1. Гарантійний термін експлуатації - 2 роки з дня продажу світильника через роздрібну мережу при дотриманні споживачами умов встановлення, експлуатації, перевезення та зберігання.
- 6.2. У випадку виявлення несправності або поломки світильника не по вині покупця, до закінчення гарантійного терміна необхідно звернутись в магазин, який продавав світильник.
- 6.3. Неналежне зберігання, використання світильника або його використання не за призначенням позбавляють права на гарантію.
- 6.4. Повернення світильника здійснюється тільки в заводській упаковці без механічних пошкоджень та при повній комплектації світильника.
- 6.5. Гарантійні зобов'язання виконуються продавцем при наданні покупцем заповненого гарантійного талону та касового чека.



Виробник: MAYSUN ENTERPRISE LTD., 1607, буд. 5, Ваньсянсиньтянь, вул. Чечжанбей, район Фужун, м. Чангша, провінція Хунань, Китай, 410001.
Імпортер: ТзОВ "ДІМЛАЙТ", Львівська обл., м. Львів, Сихівський район, вул. Зелена, буд. 238, кабінет №55.

ДАТА ПРОДАЖУ
Печатка магазину



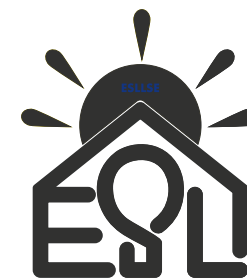
ПАСПОРТ СВІТИЛЬНИКА

GEOMETRIA ROUND

Керована світлодіодна люстра

GEOMETRIA SQUARE

GEOMETRIA



1. ВИМОГИ ПО ТЕХНІЦІ БЕЗПЕКИ

- 1.1. Всі роботи по встановленню і технічному обслуговуванню повинні проводитись кваліфікованим персоналом, який володіє допуском на проведення даного виду робіт.
- 1.2. При встановленні світильника на стіну переконайтесь у відсутності прихованої електропроводки для запобігання її пошкоджень та ураження електричним струмом.
- 1.3. При комутації (з'єднанні) світильника з мережевою напругою (через драйвер) зверніть увагу на надійність та міцність електричних з'єднань, так як від цього залежить безперебійність та довготривалість його роботи. Особливу увагу приділяйте герметизації з'єднань в вологому приміщенні, вулиці, так як не якісно ізольовані з'єднання можуть призвести до короткого замикання, в результаті чого світильник вийде з ладу.

1.4. Для обслуговування світильника необхідно відключити напругу!

1.5. Світильник має рівень захисту IP20.

2. КОМПЛЕКТ ПОСТАВКИ

- 2.1. Світильник - 1 шт
- 2.2. Пульт дистанційного управління -1 шт.
- 2.3. Монтажний комплект - 1 шт.
- 2.4. Паспорт світильника - 1 шт.
- 2.5. Упаковка - 1 шт.

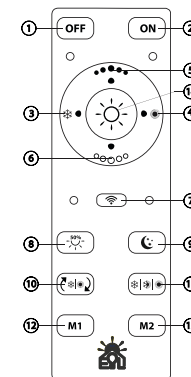
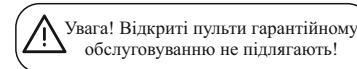


Пульт працює від батарейок типу Cr2032

1. Клавша вимкнення
2. Клавша включення
3. Регулювання кольорової температури (до холодного світла)
4. Регулювання кольорової температури (до теплого світла)
5. Регулювання яскравості (збільшення)
6. Регулювання яскравості (зменшення)
7. Підключення
8. Нейтральне світло 50%
9. Режим "Нічник"
10. Автоматична зміна кольорової температури (демо-режим)
11. Ручне переключення кольорової температури 100% холодне/100% нейтральне/100% тепле біле світло
12. Пам'ять №1
13. Пам'ять №2
14. Нейтральне світло 100%

3. ВСТАНОВЛЕННЯ ТА ПІДКЛЮЧЕННЯ

- 3.1. Оберіть місце для встановлення світильника. Необхідно вивести дроти для підключення електроживлення має бути відключене.
- 3.2. Зніміть з світильника скобу для монтажу та розмітьте майбутні отвори по наявним отворам на монтажній скобі.
- 3.3. Просверліть отвори та прикріпіть монтажну скобу. УВАГА! Для натяжної стелі необхідно попередньо встановити під неї спеціальну закладну (тверду поверхню, закріплену на бетонному перекритті), діаметром мінімум 20 см.
- 3.4. Підведіть живлячі дроти до клемної колодки, що знаходяться біля основи світильника та скумутуйте дроти в колодці.
- 3.5. За допомогою спеціальних закріплюючих елементів (в комплекті) надійно зафіксуйте світильник на монтажній скобі.



УВАГА! ОБОВ'ЯЗКОВО ПЕРЕВІРТЕ НАДІЙНІСТЬ КРІПЛЕННЯ СВІТИЛЬНИКА ДО МОНТАЖНОЇ СКОБИ!!!