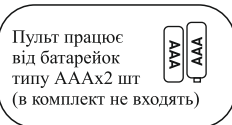
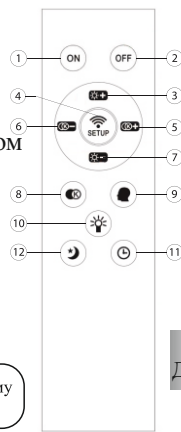


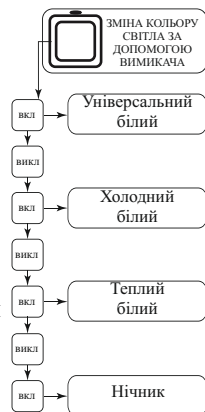
#### 4. СХЕМА КЕРУВАННЯ

- 4.1. Клавiша увiмкнення
- 4.2. Клавiша вимкнення
- 4.3. Регулювання яскравостi (збiльшення)
- 4.4. Клавiша синхронiзацiя пульта з свiтильником
- 4.5. Змiна кольору свiтiння до холодного
- 4.6. Змiна кольору свiтiння до теплого
- 4.7. Регулювання яскравостi (зменшення)
- 4.8. Швидка змiна режимiв свiтла
- 4.9. Пам'ять
- 4.10. Увiмк/вимк RGB пiдсвiтки
- 4.11. Таймер вимкнення через 5 хвилин
- 4.12. Нiчний



**Увага!** Відкриті пульти гарантійному обслуговуванню не підлягають!

#### СХЕМА КЕРУВАННЯ ЗА ДОПОМОГОЮ ВИМИКАЧА



#### 5. ЗБЕРІГАННЯ

5.1. При погрузці та перевезенні дотримуйтесь запобіжних заходів, що виключають механічні пошкодження

#### 6. ТЕХНІЧНЕ ОБСЛУГОВУВАННЯ

6.1. При забрудненні свiтильника очищайте поверхню м'якою сухою тканиною. Не допускайте використання розчинників та iнших агресивних миючих засобiв.

#### 7. ГАРАНТІЙНІ ЗОБОВ'ЯЗАННЯ

- 7.1. Гарантійний термін експлуатації - 2 роки з дня продажу свiтильника через роздрiбну мережу при дотриманні споживачами умов встановлення, експлуатації, перевезення та зберiгання.
- 7.2. У випадку виявлення несправності або поломки свiтильника не по винi покупця, до закінчення гарантійного терміна необхідно звернутись в магазин, який продав свiтильник.
- 7.3. Неналежне зберiгання, використання свiтильника або його використання не за призначенням позбавляють права на гарантію.
- 7.4. Повернення свiтильника здійснюється тільки в заводській упаковці без механічних пошкоджень та при повній комплектації свiтильника.
- 7.5. Гарантійні зобов'язання виконуються продавцем при наданні покупцем заповненого гарантійного талону та касового чека.



Виробник: MAYSUN ENTERPRISE LTD., 1607, буд. 5, Ваньсянсиньгань, вул. Чечжанбей, район Фужун, м. Чангша, провінція Хунань, Китай, 410001.  
Імпортёр: ТзОВ "ДІМЛАЙТ", Львівська обл., м. Львів, Сихівський район, вул. Зелена, буд. 238, кабiнет №55.

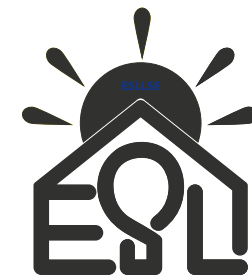


ДАТА ПРОДАЖУ  
Печатка магазину

#### ПАСПОРТ СВІТИЛЬНИКА

Керована світлодіодна люстра

MENSOLA



MENSOLA 90W S  
MENSOLA 80W R

#### 1. ВИМОГИ ПО ТЕХНІЦІ БЕЗПЕКИ

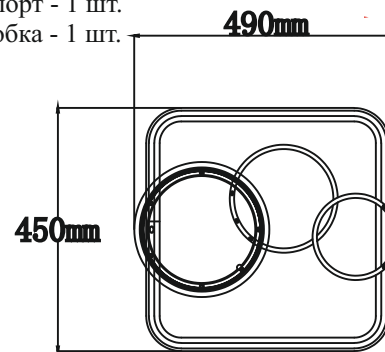
- 1.1. Всі роботи по встановленню і технічному обслуговуванню повинні проводитись кваліфікованим персоналом, який володіє допуском на проведення даного виду робіт.
- 1.2. При встановленні свiтильника на стiну переконайтесь у відсутності прихованої електропроводки для запобігання її пошкоджень та ураження електричним струмом.
- 1.3. При комутації (з'єднанні) свiтильника з мережевою напругою (через драйвер) зверніть увагу на надійність та міцність електричних з'єднань, так як від цього залежить безперебійність та довготривалість його роботи. Особливу увагу приділяйте герметизації з'єднань в вологому приміщенні, вулиці, так як не якісно ізольовані з'єднання можуть призвести до короткого замикання, в результаті чого свiтильник вийде з ладу.

#### 1.4. Для обслуговування свiтильника необхідно відключити напругу!

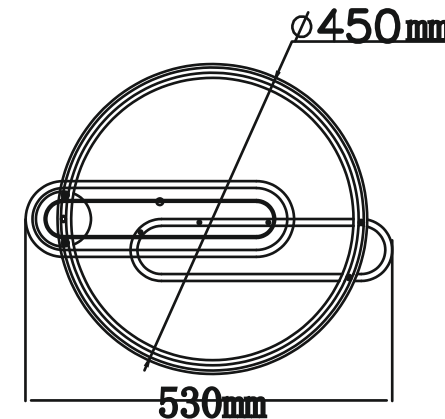
1.5. Свiтильник має рівень захисту IP20.

#### 2. КОМПЛЕКТ ПОСТАВКИ

- 2.1. Корпус свiтильника- 1 шт.
- 2.2. Монтажна скоба - 1 шт.
- 2.3. Монтажний набір - 1 шт.
- 2.4. Пульт - 1 шт.
- 2.5. Паспорт - 1 шт.
- 2.6. Коробка - 1 шт.

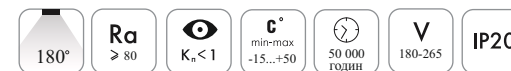


MENSOLA 90W S



MENSOLA 80W R

#### 3. ТЕХНІЧНИЙ ОПИС



Більш детальна інформація на стікері коробки свiтильника

Найменування	Потужність, Вт	Аналог, Вт	Світловий, лм потік	Кольорова температура, К	Габаритні розміри, мм
MENSOLA 90W S	15-90	9x100	1500-9000	3000-6000	490x450x60
MENSOLA 80W R	15-80	8x100	1500-8000	3000-6000	530x450x60