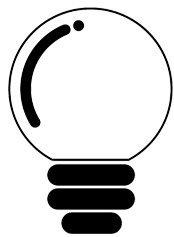
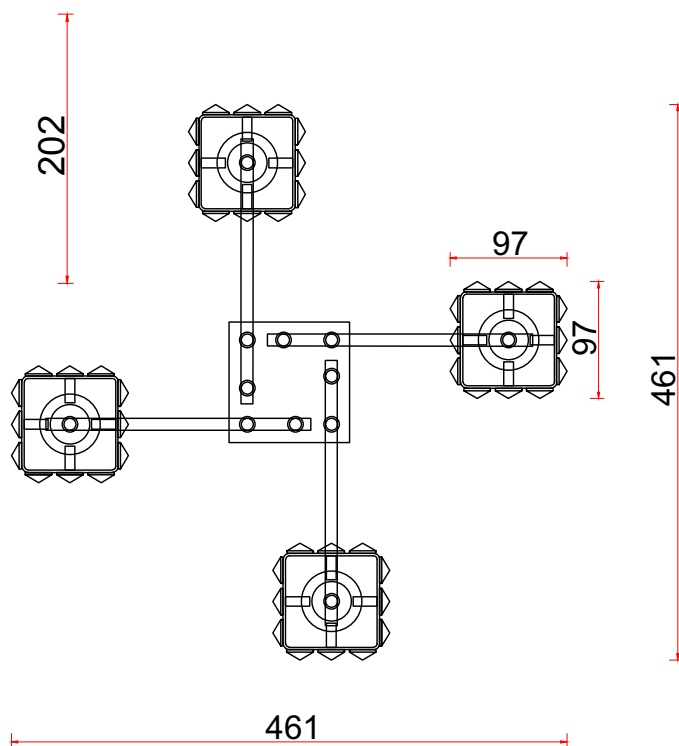
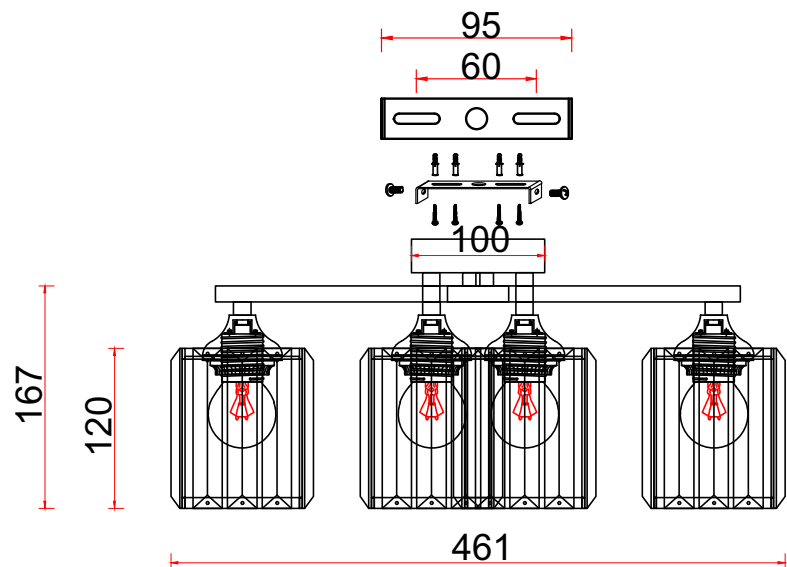


ПАСПОРТ ЛЮСТРИ

МОДЕЛЬ: ROSYNKA



для ламп E27

* люстра не комплектується
лампами

ЕЛЕКТРИЧНІ ХАРАКТЕРИСТИКИ

Робоча напруга, В: 230

Кількість ламп: 4

Рекомендуємо використовувати
світлодіодні лампи E27

Максимальна потужність: 40 Вт

Клас електробезпеки: I

ЕКСПЛУАТАЦІЙНІ ХАРАКТЕРИСТИКИ

Цоколь лампи: E27

Тип монтажу: накладний

Рівень захисту: IP20

Робоча температура, С: -15..+50

Гарантія, років: 2

Матеріал: метал, скло

КОМПЛЕКТАЦІЯ

1. Корпус люстри з патронами – 1 шт.
2. Плафон – 4 шт.
3. Монтажна планка – 1 шт.
4. Скляний елемент – 48 шт.
5. Утримувач-кріплення – 48 шт.
6. Монтажний набір – 1 шт.



З питань ГАРАНТІЇ
звертатись на пошту:
info@eslse.shop

УВАГА!

Колір люстри вказаний на коробці.
Люстра не комплектується лампами

ДАТА ПРОДАЖУ

Печатка магазину _____

Виробник: MAYSUN ENTERPRISE LTD., 1607, буд. 5,
Ваньсянсиньтянь, вул. Чечжанбей, район Фужун,
м. Чангша, провінція Хунань, Китай, 410001.

Імпортер: ТзОВ "ДІМЛАЙТ",
Львівська обл., м. Львів, Сихівський район,
вул. Зелена, буд. 238, кабінет №55.

ПАСПОРТ ЛЮСТРИ

МОДЕЛЬ: ROSYNKA

ЗБІРКА СВІТИЛЬНИКА

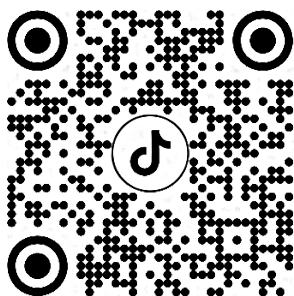


З'єднайте основні елементи корпусу люстри згідно з конструкцією.
Встановіть патрони у відповідні місця.
Акуратно розкладіть дроти всередині корпусу, не перегинаючи їх.
Закріпіть декоративні деталі та кришталеві підвіски.
Переконайтесь, що всі елементи надійно зафіксовані та розташовані симетрично.
Закріпіть монтажну планку на стелі. Під'єднайте дроти люстри до електромережі. Вкрутіть лампочки відповідної потужності.
Увімкніть електроживлення та перевірте роботу люстри.

**УВАГА! ДЛЯ МОНТАЖУ НА НАТЯЖНІ СТЕЛІ
НЕОБХІДНО ВСТАНОВИТИ ЗАКЛАДНУ ПЛАТФОРМУ !**

УВАГА! ВИКОРИСТОВУЙТЕ LED ЛАМПИ E27
Рекомендуємо використовувати світлодіодні лампи
потужністю не більше 40 Вт

ОГЛЯДИ ТОВАРІВ ТА ВІДЕО ЗБІРКИ НА КАНАЛАХ ESLLSE



@ESLLSE_UA



@ESLLSE_SHOP_UA



@ESLLSESHOP



WWW.ESLLSE.SHOP