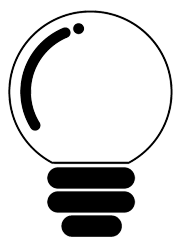
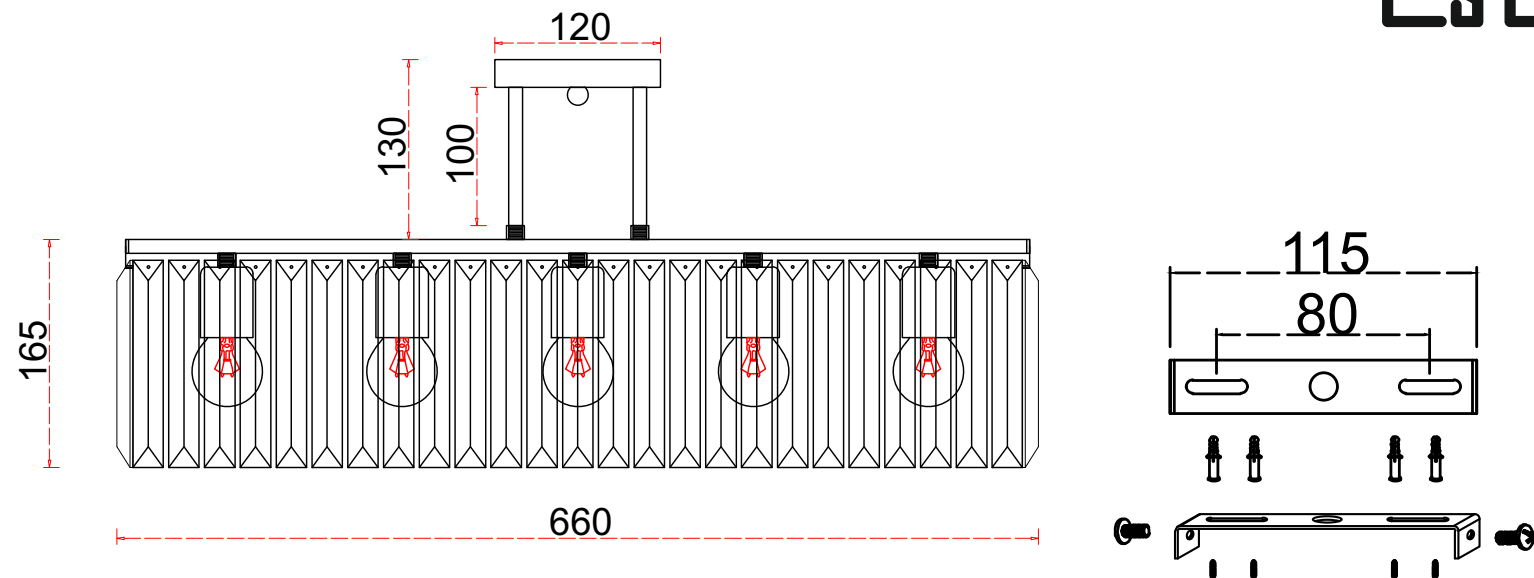


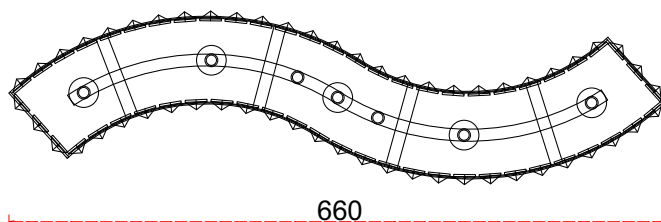
ПАСПОРТ ЛЮСТРИ

МОДЕЛЬ: ROSYNKA



для ламп E27

* люстра не комплектується лампами



ЕЛЕКТРИЧНІ ХАРАКТЕРИСТИКИ

Робоча напруга, В: 230

Кількість ламп: 5

Рекомендуємо використовувати світлодіодні лампи E27

Максимальна потужність: 40 Вт

Клас електробезпеки: I

ЕКСПЛУАТАЦІЙНІ ХАРАКТЕРИСТИКИ

Цоколь лампи: E27

Тип монтажу: накладний

Рівень захисту: IP20

Робоча температура, С: -15..+50

Гарантія, років: 2

Матеріал: метал, скло

УВАГА!

Колір люстри вказаний на коробці.

Люстра не комплектується лампами

ДАТА ПРОДАЖУ _____

Печатка магазину _____

КОМПЛЕКТАЦІЯ

1. Корпус люстри з патронами - 1 шт.
2. Монтажна планка - 1 шт.
3. Скляний елемент - 56 шт.
4. Утримувач-кріплення - 56 шт.
5. Монтажний набір - 1 шт.



З питань ГАРАНТІЇ
звертайтесь на пошту:
info@esllse.shop

Виробник: MAYSUN ENTERPRISE LTD., 1607, буд. 5, Ваньсянсиньтянь, вул. Чечжанбей, район Фужун, м. Чангша, провінція Хунань, Китай, 410001.
Імпортер: ТЗОВ "ДІМЛАЙТ", Львівська обл., м. Львів, Сихівський район, вул. Зелена, буд. 238, кабінет №55.

ПАСПОРТ ЛЮСТРИ

МОДЕЛЬ: ROSYNKA

ЗБІРКА СВІТИЛЬНИКА



**З'єднайте основні елементи корпусу люстри згідно з конструкцією.
Встановіть патрони у відповідні місця.**

**Акуратно розкладіть дроти всередині корпусу, не перегинаючи їх.
Закріпіть декоративні деталі та кришталеві підвіски.**

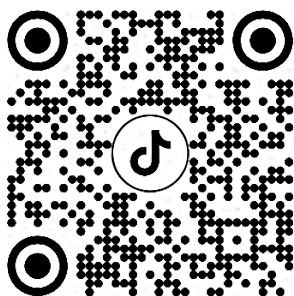
**Переконайтесь, що всі елементи надійно зафіксовані та розташовані симетрично.
Закріпіть монтажну планку на стелі. Під'єднайте дроти люстри до
електромережі. Вкрутіть лампочки відповідної потужності.**

Увімкніть електроживлення та перевірте роботу люстри.

**УВАГА! ДЛЯ МОНТАЖУ НА НАТЯЖНІ СТЕЛІ
НЕОБХІДНО ВСТАНОВИТИ ЗАКЛАДНУ ПЛАТФОРМУ !**

**УВАГА! ВИКОРИСТОВУЙТЕ LED ЛАМПИ E27
Рекомендуємо використовувати світлодіодні лампи
потужністю не більше 40 Вт**

ОГЛЯДИ ТОВАРІВ ТА ВІДЕО ЗБІРКИ НА КАНАЛАХ ESLLSE



@ESLLSE_UA



@ESLLSE_SHOP_UA



@ESLLSESHOP



WWW.ESLLSE.SHOP