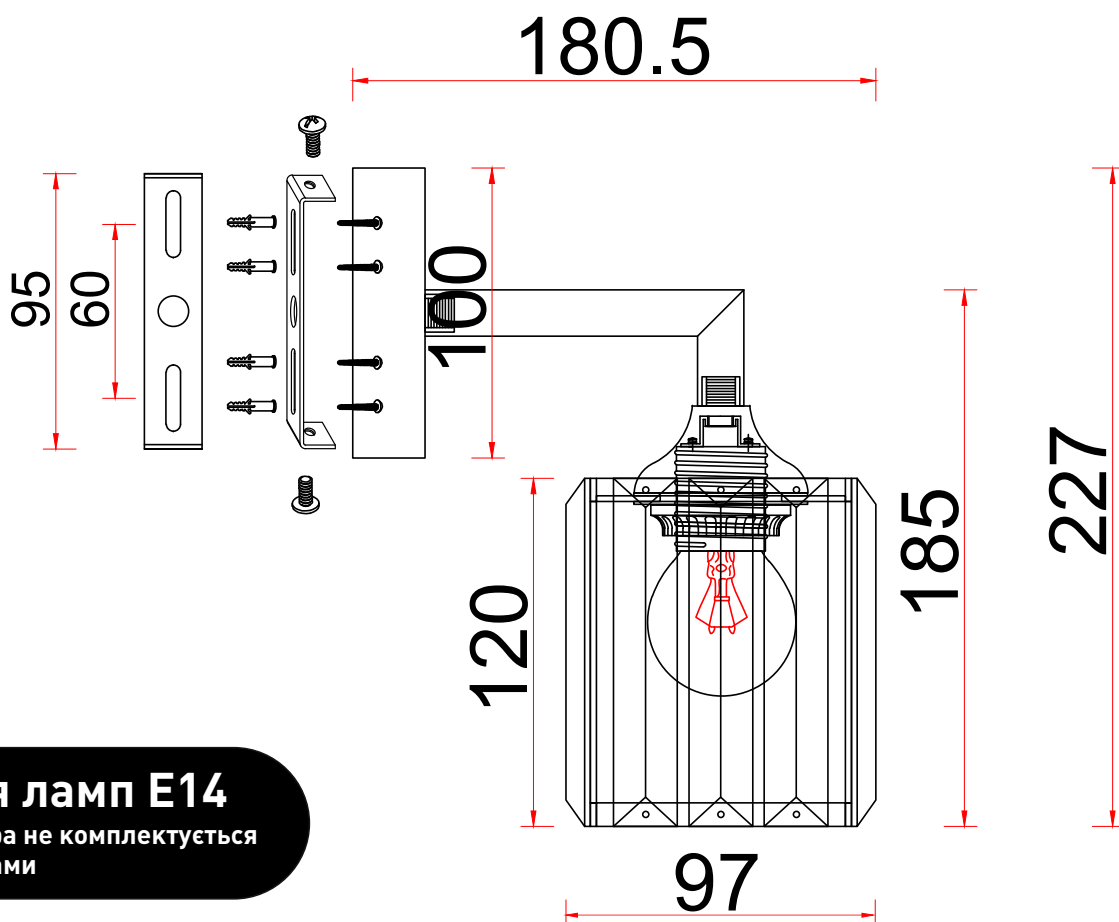




для ламп E14

* люстра не комплектується
лампами



ЕЛЕКТРИЧНІ ХАРАКТЕРИСТИКИ

Робоча напруга, В: 230

Кількість ламп: 1

Рекомендуємо використовувати
світлодіодні лампи E14

Максимальна потужність: 25 Вт

Клас електробезпеки: I

ЕКСПЛУАТАЦІЙНІ ХАРАКТЕРИСТИКИ

Цоколь лампи: E14

Тип монтажу: накладний

Рівень захисту: IP20

Робоча температура, С: -15..+50

Гарантія, років: 2

Матеріал: метал, скло

КОМПЛЕКТАЦІЯ

1. Корпус світильника з патроном – 1 шт.
2. Монтажна планка – 1 шт.
3. Скляний елемент – 12 шт.
4. Утримувач-кріплення – 12 шт.
5. Монтажний набір – 1 шт.



З питань ГАРАНТІЇ
звертайтесь на пошту:
info@esllse.shop

УВАГА!

Колір люстри вказаний на коробці.

Люстра не комплектується лампами

ДАТА ПРОДАЖУ

Печатка магазину _____

Виробник: MAYSUN ENTERPRISE LTD., 1607, буд. 5,
Ваньсянсиньтянь, вул. Чечжанбей, район Фужун,
м. Чангша, провінція Хунань, Китай, 410001.
Імпортер: ТзОВ "ДІМЛАЙТ",
Львівська обл., м. Львів, Сихівський район,
вул. Зелена, буд. 238, кабінет №55.

ПАСПОРТ СВІТИЛЬНИКА-БРА

МОДЕЛЬ: ROSYNKA

ЗБІРКА СВІТИЛЬНИКА



З'єднайте основні елементи світильника згідно з конструкцією.

Встановіть патрони у відповідні місця.

Акуратно розкладіть дроти всередині корпусу, не перегинаючи їх.

Закріпіть декоративні деталі та кришталеві підвіски.

Переконайтесь, що всі елементи надійно зафіксовані та розташовані симетрично.

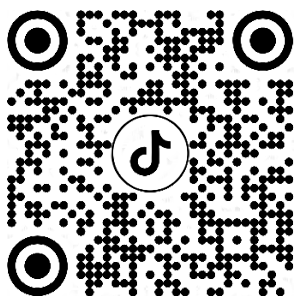
Закріпіть монтажну планку на стелі. Під'єднайте дроти люстри до електромережі. Вкрутіть лампочки відповідної потужності.

Увімкніть електроживлення та перевірте роботу світильника.

УВАГА! ВИКОРИСТОВУЙТЕ LED ЛАМПИ E14

**Рекомендуємо використовувати світлодіодні лампи
потужністю не більше 25 Вт**

ОГЛЯДИ ТОВАРІВ ТА ВІДЕО ЗБІРКИ НА КАНАЛАХ ESLLSE



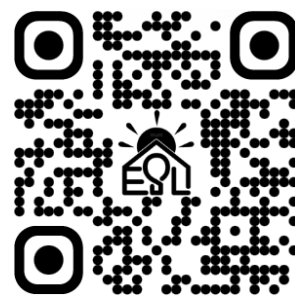
@ESLLSE_UA



@ESLLSE_SHOP_UA



@ESLLSESHOP



WWW.ESLLSE.SHOP