

6. ЗБЕРІГАННЯ

6.1. При завантаженні та перевезенні дотримуйтесь запобіжних заходів, для запобігання механічних пошкоджень

7. ТЕХНІЧНЕ ОБСЛУГОВУВАННЯ

7.1. При забрудненні світильника очищайте поверхню м'якою сухою тканиною. Не допускайте використання розчинників та інших агресивних миючих засобів.

8. ГАРАНТІЙНІ ЗОБОВ'ЯЗАННЯ

8.1. Гарантійний термін експлуатації - 2 роки з дня продажу світильника через роздрібну мережу при дотриманні споживачами умов встановлення, експлуатації, перевезення та зберігання.

8.2. У випадку виявлення несправності або поломки світильника не по вині покупця, до закінчення гарантійного терміну необхідно звернутись в магазин, який продав світильник.

8.3. Неналежне зберігання, використання світильника або його використання не за призначенням позбавляють права на гарантію.

8.4. Повернення світильника здійснюється тільки в заводській упаковці без механічних пошкоджень та при повній комплектації світильника.

8.5. Гарантійні зобов'язання виконуються продавцем при наданні покупцем заповненого гарантійного талону та касового чеку.



@ESLLSE_SHOP_UA



@ESLLSE.SHOP



https://esllse.shop



З питань **ГАРАНТІЇ**
звертатись
на пошту: info@esllse.shop

Виробник: MAYSUN ENTERPRISE LTD., 1607, буд. 5,
Ваньсянсиньгань, вул. Чечжанбей, район Фужун,
м. Чангша, провінція Хунань, Китай, 410001.
Імпортер: ТзОВ "ДІМЛАЙТ",
Львівська обл., м. Львів, Сихівський район,
вул. Зелена, буд. 238, кабінет №55.

EAN

ДАТА ПРОДАЖУ
Печатка магазину

ПАСПОРТ СВІТИЛЬНИКА

VALO 9W R
VALO 9W S

Світлодіодний світильник, бра

VALO



1. ВИМОГИ ПО ТЕХНІЦІ БЕЗПЕКИ

1.1. Всі роботи по встановленню і технічному обслуговуванню повинні проводитись кваліфікованим персоналом, який володіє допуском для проведення робіт даного виду.

1.2. При встановленні світильника на стіну переконайтесь у відсутності прихованої електропроводки для запобігання її пошкоджень та ураження електричним струмом.

1.3. При комутації (з'єднанні) світильника з мережевою напругою (через драйвер) зверніть увагу на надійність та міцність електричних з'єднань, так як від цього залежить безперебійність та довготривалість його роботи. Особливу увагу приділяйте герметизації з'єднань в вологому приміщенні, вулиці, так як не якісно ізольовані з'єднання можуть призвести до короткого замикання, в результаті чого світильник вийде з ладу.

1.4. Для обслуговування світильника необхідно відключити напругу!

1.5. Світильник має рівень захисту IP54.

1.6. Світильник не можна димувати!

2. КОМПЛЕКТ ПОСТАВКИ

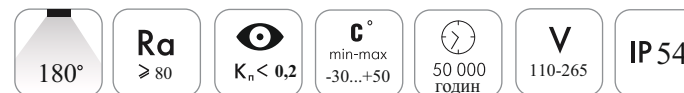
2.1. Люстра - 1 шт.

2.2. Монтажна скоба - 1шт.

2.3. Паспорт - 1 шт.

2.4. Упаковка - 1 шт.

3. ТЕХНІЧНИЙ ОПИС



Більш детальна інформація на стікері коробки світильника

Найменування	Потужність, Вт	Аналог, Вт	Світловий потік, лм	Кольорова температура, К	Габаритні розміри, мм
VALO 9W R	9	1x90	720	4000	105x95x135
VALO 9W S	9	1x90	720	4000	105x95x135

4. ЗБІРКА СВІТИЛЬНИКА

Використовуйте рукавиці. Розстеліть на столі рушник або будь-яку тканину, щоб пом'якшити тертя елементів корпусу люстри. Розсортуйте комплектуючі на поверхні стола.

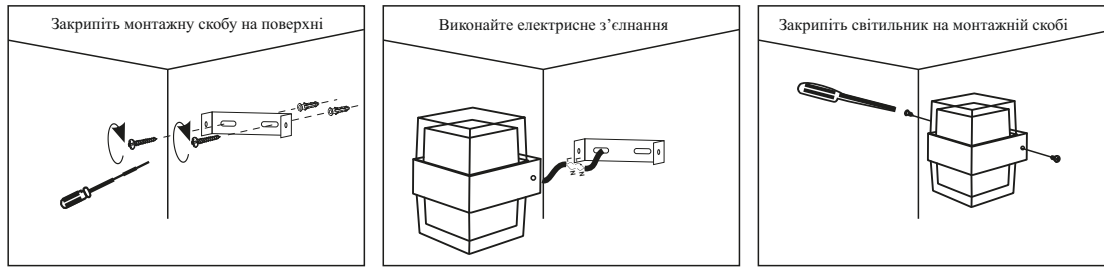
4.1. Оберіть місце для встановлення світильника. Виведіть дроти для підключення (електричне живлення має бути вимкнене).

4.2. Зніміть з світильника монтажну скобу розмітьте майбутні отвори по двом отворах на монтажній скобі.

4.3. Просверліть два отвори та прикріпіть монтажну скобу до поверхні.

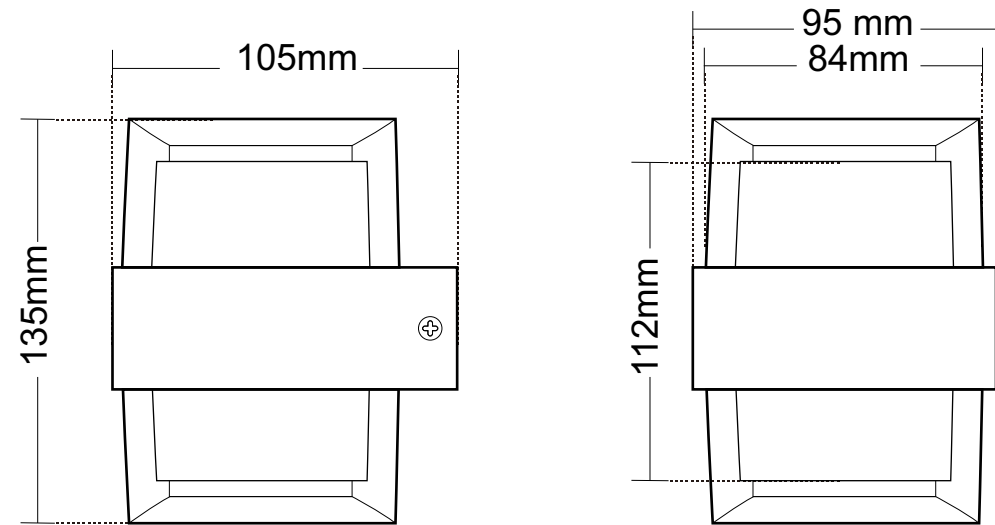
4.4. Підведіть дроти живлення до клемної колодки в основі світильника та скомутуйте дроти.

4.5. Оберіть вкрутіть світильник на монтажну планку до необхідного положення. Впевніться, що світильник надійно закріплений. Увімкніть світильник.



5. ГАБАРИТНІ РОЗМІРИ

VALO 9W S



VALO 9W R

